



"Термосистемы"
г. Краснодар
ул. 3-я Трудовая 102

тел. +7-902-403-22-00; 8-(800)-301-02-65
info@teploobmennik-russia.ru
www.teploobmennik-russia.ru

Расчет:

Назначение: Общепромышленное

Дата: Вт 28.11.23

Объект:

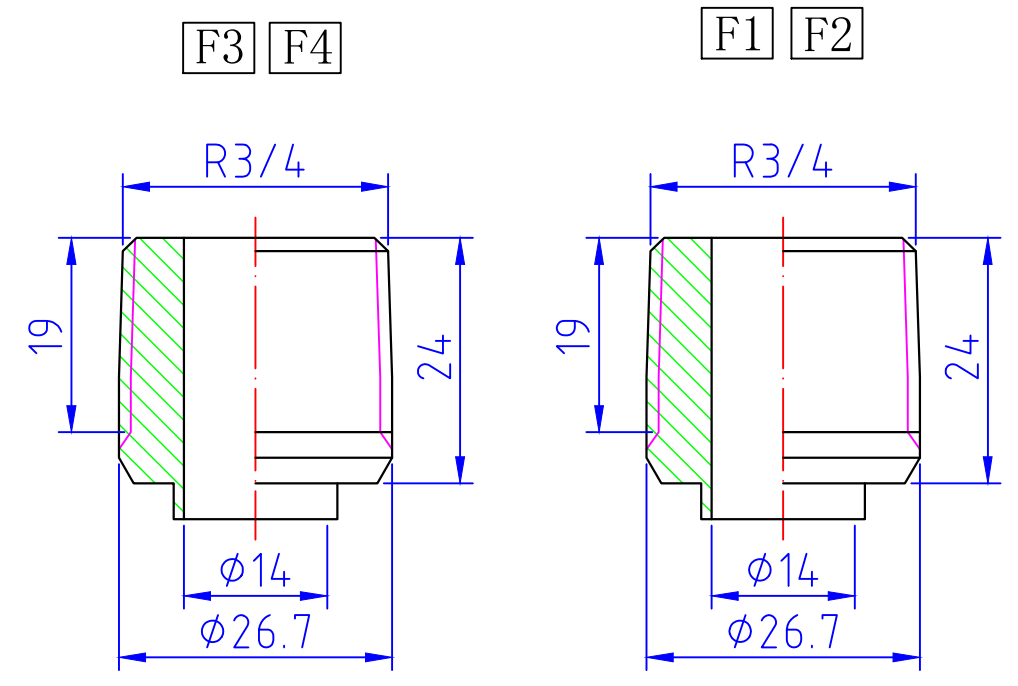
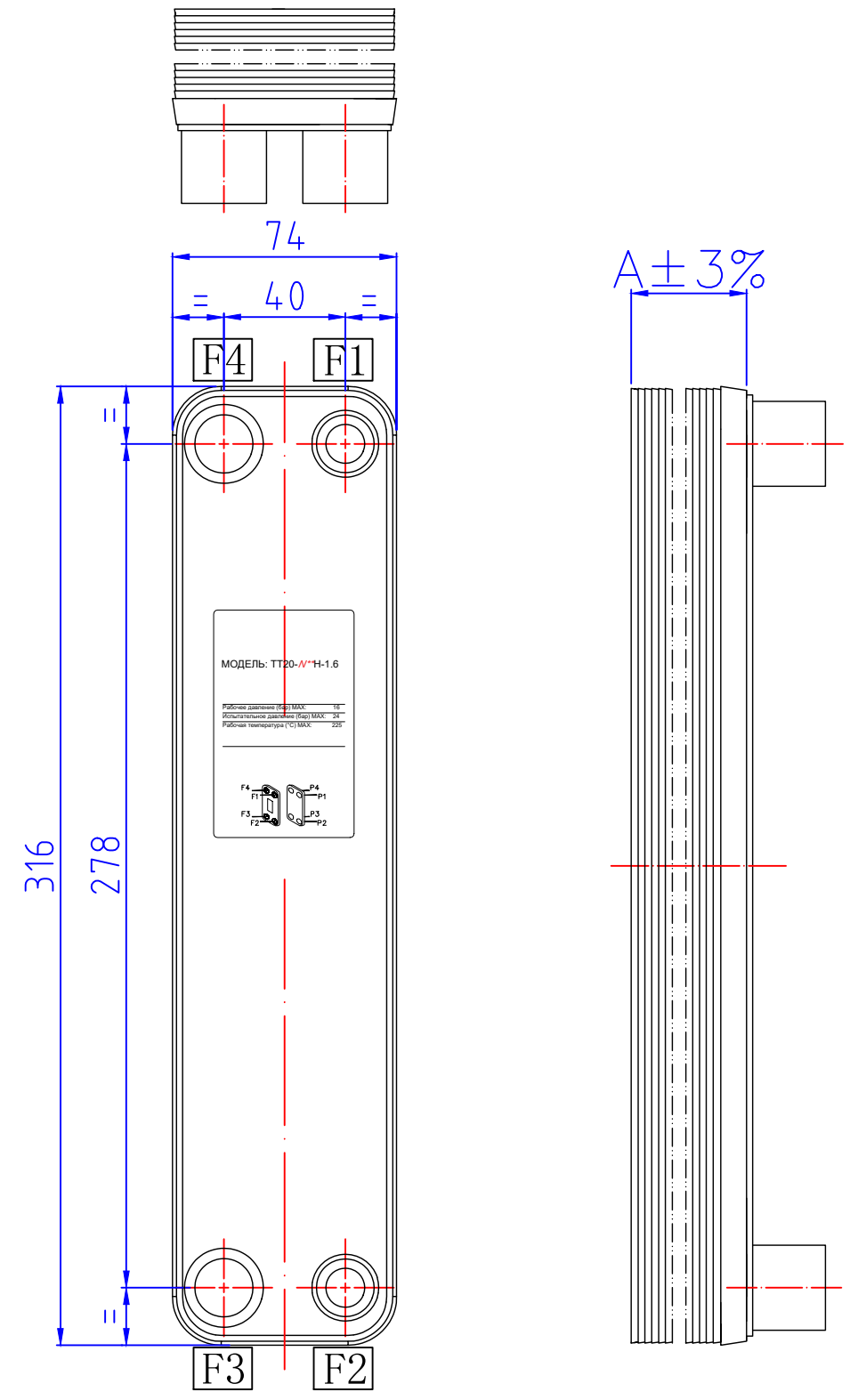
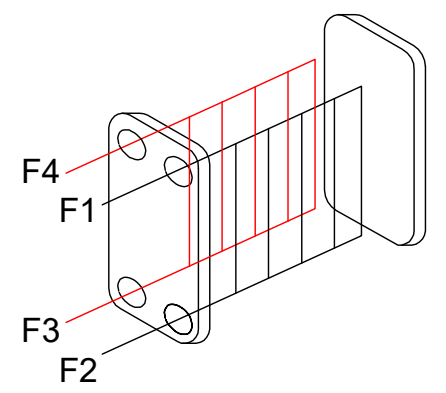
Заказчик:

ТТ20-36

	Горячая сторона	Холодная сторона
Среда	Вода	Вода
Массовый расход, т/ч	1.32	0.72
Температура на входе, С	70.0	5.0
Температура на выходе, С	40.0	60.0
Потери давления, м.в.с.	1.47	0.42
Скорость каналы/порты, м/с	0.28 / 0.97	0.14 / 0.52
Тепловая нагрузка, кВт	46	
Козф-т теплопередачи, ккал/ч*м2*К	2174	
Запас,% / Фактор загр.,м2К/МВт	78.9 / 174.5	
Поверхность теплообмена, м2	0.72	
Кол-во пластин / компоновка пластин	36-TL	
Компоновка каналов	1 x 17 + 0 x 0	1 x 18 + 0 x 0
Толщина, материал пластин	0,5 мм AISI316	
Материал прокладок	Copper	
Расчетное/пробное давление,кг/см2	30/43	
Расчетная температура, С	200	
Масса нетто, кг	5	
Объем, л	0,76	0,8
Патрубки	Наружная резьба 3/4;	

Максимальное рабочее давление	30 бар
Испытательное давление	43 бар
Максимальная рабочая температура	225 °C

F3F4 Нагреваемая сторона, F3 вход, F4 выход
 F1F2 Греющая сторона, F1 вход, F2 выход



No.	Модель No.	Обозначение	A
1	TT20-2018111401	TT20-N**H-3.0 (N** - количество пластин)	10+2.2*N**

				TT20-N**H-3.0				
Изм. Разраб. Пров. Т. контр. Эл. модель Н. контр. Утв.	Лист	№ докум.	Подп.	Дата	Теплообменник паянный	Лит.	Масса	Масштаб
							1.54+N**0.06	
						Габаритный чертеж	Лист	Листов 1